

## АВТОМАТИЧЕСКИЕ ВЫКЛЮЧАТЕЛИ ДЛЯ ЗАЩИТЫ ОТ СВЕРХТОКОВ ВА47-29

Паспорт  
MVA 20.001.1.C

Автоматические выключатели для защиты от сверхтоков ВА47-29, товарного знака IEK® (далее – выключатели) предназначены для работы в однофазных или трехфазных электрических сетях переменного тока номинальным напряжением не более 400 В частотой 50 Гц.

Выключатели соответствуют ГОСТ Р 50345.

Выключатели выполняют функции автоматического отключения электроустановки при появлении сверхтоков (перегрузки или короткого замыкания) и оперативного управления участками электрических цепей.

Основная область применения выключателей: распределительные щиты, групповые щитки (квартирные и этажные), отдельные потребители электроэнергии.

Условия эксплуатации:

- диапазон рабочих температур – от минус 40 до плюс 50 °С;
- высота над уровнем моря – не более 2000 м;
- относительная влажность – 80% при температуре плюс 25 °С;
- рабочее положение – вертикальное с возможным отклонением на 90°;
- группа механического исполнения – М4 по ГОСТ 17516.1.

### Основные характеристики выключателей

Наименование параметра	Значение	
Число полюсов	1 ÷ 4	
Наличие защиты от сверхтоков в полюсах	во всех полюсах	
Номинальное рабочее напряжение переменного тока $U_e$ , В	однополюсные	230/400
	2-, 3-, 4-полюсные	400
Номинальное рабочее напряжение постоянного тока на один полюс, не более, В	48	

## Основные характеристики выключателей (продолжение)

Наименование параметра		Значение	
Номинальная частота сети, Гц		50	
Номинальный ток $I_n$ , А		0,5; 1; 1,6; 2; 2,5; 3; 4; 5; 6; 8; 10; 13; 16; 20; 25; 32; 40; 50; 63	
Номинальная отключающая способность $I_{ср}$ , А		4500	
Номинальное импульсное выдерживаемое напряжение $U_{имп}$ , В		4000	
Характеристика срабатывания от сверхтоков, тип		B, C, D	
Время-токовые рабочие характеристики при контрольной температуре калибровки 30 °С (см. рисунки 1, 2, 3 Приложения 1)	тепловой расцепитель	1, 13 $I_n$ : $t_{ср} \leq 1$ часа – без расцепления 1, 45 $I_n$ : $t_{ср} < 1$ часа – расцепление 2, 55 $I_n$ : $1\text{ с} < t_{ср} < 60\text{ с}$ – (при $I_n \leq 32\text{ А}$ ) – расцепление 1 $\text{с} < t_{ср} < 120\text{ с}$ – (при $I_n > 32\text{ А}$ ) – расцепление	
	электромагнитный расцепитель	B	3 $I_n$ : $t_{ср} \leq 0,1\text{ с}$ – без расцепления 5 $I_n$ : $t_{ср} < 0,1\text{ с}$ – расцепление
		C	5 $I_n$ : $t_{ср} \leq 0,1\text{ с}$ – без расцепления 10 $I_n$ : $t_{ср} < 0,1\text{ с}$ – расцепление
		D	10 $I_n$ : $t_{ср} \leq 0,1\text{ с}$ – без расцепления 20 $I_n$ : $t_{ср} < 0,1\text{ с}$ – расцепление
Механическая износостойкость, циклов В-О, не менее		20 000	
Электрическая износостойкость, циклов В-О, не менее		6000	
Класс защиты от поражения электрическим током по ГОСТ 12.2.007.0		0	
Степень защиты по ГОСТ 14254		IP20	
Максимальное сечение провода, присоединяемого к контактным зажимам, мм <sup>2</sup>		25	
Индикатор положения контактов (на лицевой панели)		есть	
Возможность присоединения к контактным зажимам соединительных шин		PIN (штырь) FORK (вилка)	
Климатическое исполнение и категория размещения		УХЛ4	
Масса одного полюса, кг, не более		0,097	
Габаритные размеры, мм		см. рисунок 6, Приложения 1	
Рабочий режим		продолжительный	
Срок службы, лет, не менее		15	
Гарантийный срок эксплуатации, лет, со дня продажи потребителю		5	

## Изменение характеристики расцепления выключателей

Изменение характеристики расцепления выключателей зависит от двух основных факторов – количества параллельно размещенных (рядом друг с другом) выключателей и температуры окружающего воздуха.

При расчете тока неотключения для параллельно размещенных выключателей в зависимости от их количества (N) и температуры окружающего воздуха ( $t$  °C) вводятся поправочные коэффициенты:

$K_n$  – коэффициент, учитывающий количество параллельно размещенных выключателей, определяется по графику, приведенному на рисунке 4 Приложения 1;

$K_t$  – коэффициент, учитывающий температуру окружающего воздуха, определяется по графику, приведенному на рисунке 5 Приложения 1.

Ток неотключения ( $I_{неоткл}$ ) для параллельно размещенных выключателей в зависимости от их количества и температуры окружающего воздуха определяется по формуле:  $I_{неоткл} = 1,13 I_n K_n K_t$ ,

где  $1,13 I_n$  – условный ток нерасцепления выключателя, равный  $1,13$  его номинального тока (указанного в маркировке выключателя) при температуре настройки тепловых расцепителей  $30$  °C (по ГОСТ Р 50345).

Комплектность

Наименование	Количество в групповой упаковке, шт (экз.)			
Число полюсов	1	2	3	4
Выключатель	12	6	4	3
Паспорт	1			
Коробка	1			

## Правила и условия безопасного и эффективного использования и монтажа

**ВНИМАНИЕ!** Перед монтажом, убедитесь в отсутствии напряжения в сети.

Выключатели должны устанавливаться в распределительные щиты со степенью защиты от пыли и влаги не менее IP30 по ГОСТ 14254 и классом защиты от поражения электрическим током не ниже I по ГОСТ 12.2.007.0.

Коммутационное положение выключателя указано на рукоятке управления символами: «O» – отключенное положение; «I» – включенное положение.

Контактные винтовые зажимы выключателей со стороны подключения к сети допускают присоединение медных или алюминиевых проводников сечением не более  $25 \text{ мм}^2$  или соединительных шин типа PIN (штырь),

а также соединительных шин типа FORK (вилка). Контактные винтовые зажимы выключателей со стороны подключения нагрузки допускают присоединение медных или алюминиевых проводников сечением не более 25 мм<sup>2</sup>.

Выключатели не требуют специального обслуживания в процессе эксплуатации.

При нормальном функционировании по истечении срока службы, изделие не представляет опасности в дальнейшей эксплуатации.

РЕКОМЕНДУЕТСЯ один раз в шесть месяцев подтягивать контактные винтовые зажимы, давление которых со временем ослабевает из-за циклических изменений температуры окружающей среды и пластической деформации металла зажимаемых проводников.

**ВНИМАНИЕ!** Расширенная техническая информация, инструкция по монтажу и руководство по эксплуатации размещены на сайте: [www.iek.ru](http://www.iek.ru).

Выключатели допускают подвод напряжения от источника питания как со стороны выводов 1, 3, 5, 7 так и со стороны выводов 2, 4, 6, 8.

Выключатели являются неремонтируемыми изделиями и при выходе из строя подлежат замене.

### **Условия транспортирования**

Любым видом крытого транспорта в упаковке изготовителя, обеспечивающим предохранение упакованных выключателей от механических повреждений, загрязнения и попадания влаги.

### **Условия хранения:**

- в упаковке изготовителя;
- в помещениях с естественной вентиляцией при температуре окружающего воздуха от минус 45 °С до плюс 50 °С и относительной влажности не более 70%;
- допускается хранение при относительной влажности до 95% при 25 °С.

### **Утилизация**

При утилизации необходимо разделить детали выключателей по видам материалов и сдать в специализированные организации по приёму и переработке вторсырья.

## CIRCUIT BREAKERS FOR OVER-CURRENT PROTECTION VA47-29

Technical passport  
MVA 20.001.1.C

Circuit breakers for over-current protection VA47-29 IEK® trademark (hereinafter referred to as breakers), are designed for one-phase or three-phase AC power networks with up to 400V voltage, 50 Hz frequency.

Breakers conform to EN 60898-1 requirements and EU Directives 2006/95/EC and 2004/108/EC.

Breakers automatically shut-off electric equipment when over-current (over-load or short circuit) occurs and provide operational control for electric circuits.

Breakers are mainly used in: switchboards, panel plates (apartment and floor), for individual electricity consumers.

Operation conditions:

- operation temperature:  $-40$  to  $+50$  °C;
- altitude above sea level not more than 2000 m;
- relative air humidity 80% at  $+25$  °C;
- operation position vertical, allowed deviation 90°;

### General parameters

Parameter	Value	
Pole number	1 ÷ 4	
Over-current protection in poles	$I_n$ all poles	
Rated operation AC voltage, $U_e$ , V	1 pole	230/400
	2-, 3-, 4-poles	400
Rated operation DC voltage in 1 pole, not exceeding, V	48	
Rated network frequency, Hz	50	
Rated current $I_n$ , A	0,5; 1; 1,6; 2; 2,5; 3; 4; 5; 6; 8; 10; 13; 16; 20; 25; 32; 40; 50; 63	
Rated breaking capacity, $I_{cn}$ , A	4500	
Rated impulse withstand voltage, $U_{imp}$ , B	4000	
Over-current cut-off characteristic, type	B, C, D	

### Changing tripping characteristics

Changing tripping characteristics depends on 2 base factors – number of parallel breakers (placed next to each other) and air temperature.

Table 1 (continuation)

Наименование параметра	Значение		
Time-current performance under 30 °C control temperature calibration (Appendix 1, pictures 1,2, 3)	Thermal release	1,13 I <sub>n</sub> : t <sub>cp</sub> ≤ 1 hour – no release 1,45 I <sub>n</sub> : t <sub>cp</sub> < 1 hour – release 2,55 I <sub>n</sub> : 1 sec < t <sub>cp</sub> < 60 sec – (at I <sub>n</sub> ≤ 32 A) – release 1c < t <sub>cp</sub> < 120 sec – (at I <sub>n</sub> > 32 A) – release	
	Electromagnetic release	B	3 I <sub>n</sub> : t <sub>cp</sub> ≤ 0,1 sec – no release 5 I <sub>n</sub> : t <sub>cp</sub> < 0,1 sec – release
		C	5 I <sub>n</sub> : t <sub>cp</sub> ≤ 0,1 sec – no release 10 I <sub>n</sub> : t <sub>cp</sub> < 0,1 sec – release
		D	10 I <sub>n</sub> : t <sub>cp</sub> ≤ 0,1 sec – no release 20 I <sub>n</sub> : t <sub>cp</sub> < 0,1 sec – release
Mechanical wear-resistivity, at least, On-Off cycles	20 000		
Electrical wear-resistivity, at least, On-Off cycles	6000		
Protection level against electric shock IEC 536	0		
Protection level IEC 529	IP20		
Max wire section for connecting to terminals, mm <sup>2</sup>	25		
Indicator of contacts position (on the front panel)	+		
Connecting bars can be connected to terminals	PIN FORK		
Weight, 1 pole, kg, no more than	0,097		
Overall dimensions, mm	Appendix 1, figure 6		
Operation mode	Long-lasting		
Service life, years, not less	15		
Warranty period, years from date of sale to consumer	5		

When calculating non-release current for parallel breakers depending on its number (N) and air temperature (t °C) compensation coefficient must be used:

K<sub>n</sub> is coefficient taking into account number of parallel breakers and determined according to the diagram on figure 4, Appendix 1;

K<sub>t</sub> is coefficient taking into account air temperature and determined according to the diagram on figure 5, Appendix 1.

Non-release current (I<sub>неоткл</sub>) for parallel breakers depending on its number and air temperature is determined with following formula: I<sub>неоткл</sub> = 1,13 I<sub>n</sub> K<sub>n</sub> K<sub>t</sub>, 1,13 I<sub>n</sub> is conventional non-release current of breakers, it equals to 1,13 of breaker's rated current (as shown in breakers' marking) under thermal release set-up temperature 30 °C (EN 60898-1).

### Safety use

ATTENTION! Before installation, servicing ensure there is no voltage in the network.

Tabl 2 Set list

Item	Quantity in group box, pcs			
	1	2	3	4
Pole number	1	2	3	4
Breaker	12	6	4	3
Passport	1			
Box	1			

Breakers must be installed in at least IP30 switching boards (IEC 529), protection level against electric shock – I (IEC 536).

Switching positions are marked on control handle: "O" - breaking; "I" - making.

When plug in screw terminals of the breakers can be connected with copper and aluminum conductors with the section up to 25 mm<sup>2</sup> or connection bars type PIN (pin), and connection bars type FORK (fork). When terminate screw terminals of the breakers can be connected with copper and aluminum conductors with the section up to 25 mm<sup>2</sup>.

Breakers do not require any special service within operation.

In normal operation after the service life, the product is not dangerous to the continued operation.

WE RECOMMEND tightening contact screw terminals once in 6 month.

Pressure in such terminals tends to loosen due to temperature changes and flow of metal in terminals.

ATTENTION! Extended technical information, installation instructions and operating manuals are available at [www.iek.ru](http://www.iek.ru).

Circuit breakers allow the supply voltage from the power supply both from the side terminals 1, 3, 5, 7 and from the terminal 2, 4, 6, 8.

Circuit breakers are beyond repair products and in case of failure must be replaced.

## Transportation

Any type of closed vehicle, in manufacturer's packing, providing protection against mechanical damages, dirt and moisture.

Storage:

- in manufacturer's packing;
- facility with natural ventilation, air temperature: –45 to +50 °C, relative air humidity not exceeding 70%;
- storage at up to 95% relative air humidity is allowed at 25 °C.

Disposal

When disposing parts of circuit breakers must be divided according to types the materials and hand over to the specialized organization for acceptance and processing recyclable materials.

## ПРИЛОЖЕНИЕ 1 / APPENDIX 1

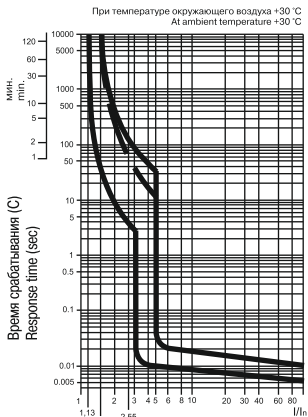


Рисунок 1. Характеристика B  
Figure 1. B parameter

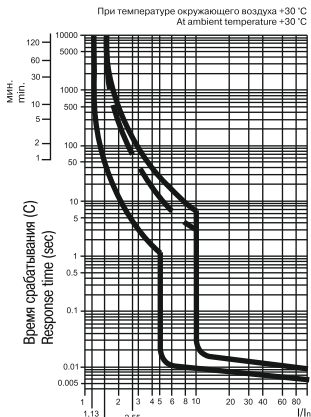


Рисунок 2. Характеристика C  
Figure 2. C parameter

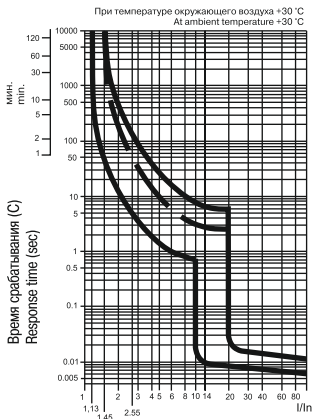


Рисунок 3. Характеристика D  
Picture 3. D parameter

На рисунках 1,2,3:  
пунктирная линия –  
верхняя граница время-токовой  
характеристики  
для автоматических выключателей  
с номинальным током  $I_n \leq 32$  А.

Figures 1, 2, 3: dashed line is  
upper limit of time-current  
characteristic  
for circuit breakers with  $I_n \leq 32$  A  
current.



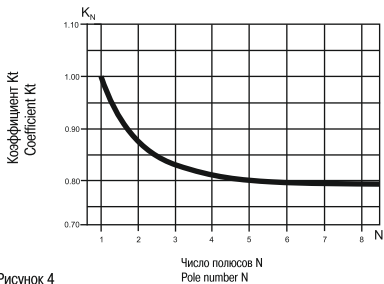


Рисунок 4  
Figure 4

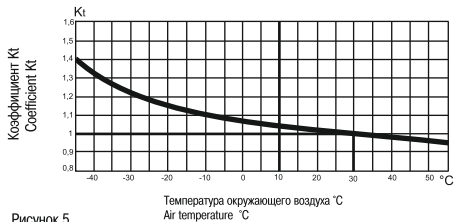


Рисунок 5  
Figure 5

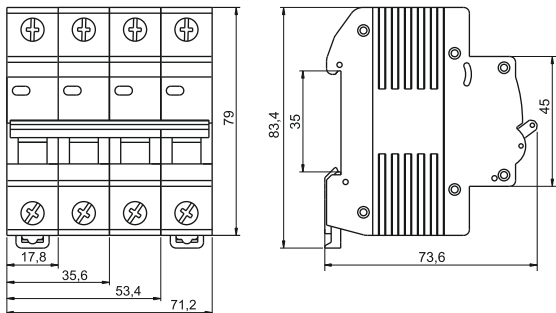


Рисунок 6  
Figure 6

**ИНФОРМАЦИЯ ДЛЯ ПОТРЕБИТЕЛЕЙ/CONSUMER INFORMATION**

Адреса организаций для обращения потребителей/

Please address your queries to:

**Российская Федерация****ООО «ИЭК ХОЛДИНГ»**

142143, Московская область,  
Подольский район, с.п. Стрелковское,  
2-й км Обводной дороги, владение 1  
Тел./факс: +7 (495) 542-22-27  
info@iek.ru; www.iek.ru

**Russian Federation****“IEK HOLDING” LLC**

2-km Obvodnoy dorogi, vladenie 1,  
posyolok "Strelkovskoe", Podolskiy rayon,  
Moskovskaya oblast, 142143  
Tel./fax: +7 (495) 542-22-27  
info@iek.ru; www.iek.ru

**МОНГОЛИЯ****«ИЭК Монголия» КОО**

Улан-Батор, 20-й участок Баянголского района,  
Западная зона промышленного района 16100,  
Московская улица, 9  
Тел.: +976 7015-28-28  
Факс: +976 7016-28-28  
info@iek.mn; www.iek.mn

**Mongolia****“IEK Mongolia” LLC**

ul. Moskovskaya , 9, Zapadnaya zona  
promyshlennogo rayona 16100, 20 uchastok  
Bayangolyskogo rayona, Ulan Bator  
Tel.: +976 7015-28-28  
Fax: +976 7016-28-28  
info@iek.mn; www.iek.mn

**Республика Молдова****П.И.К. «ИЭК МОЛДОВА» О.О.О.**

MD 2044, г. Кишинев,  
ул. Мария Драган, 21  
Тел.: +373 (22) 479-065, 479-066  
Факс: +373 (22) 479-067  
info@iek.md; infomd@md.iek.ru; www.iek.md

**Republic of Moldova****E.F.C. “IEK MOLDOVA” L.L.C.**

ul. Mariya Dragan , 21, Kishinev, MD2044  
Tel.: +373 (22) 479-065, 479-066  
Fax: +373 (22) 479-067  
info@iek.md; infomd@md.iek.ru  
www.iek.md

**Страны Азии****Республика Казахстан****ТОО «ТД ИЭК. КАЗ»**

040916, Алматинская область, Карасайский  
район, с. Иргели, мкр. Акжол 71А  
Тел.: +7 (727) 237-92-49, 237-92-50  
infokz@iek.ru; www.iek.kz

**Asian countries****Republic of Kazakhstan****“TH IEK.KAZ” LLP**

040916, Almaty region, Karasai district, s. Irgeli,  
mkr. Akzhol, 71A  
Tel.: +7 (727) ) 237-92-49, 237-92-50  
infokz@iek.ru  
www.iek.kz

**УКРАИНА****ООО «ТД ИЭК. УКР»**

08132, г. Вишневое,  
ул. Киевская, 6В  
Тел.: +38 (044) 536-99-00  
info@iek.com.ua; www.iek.ua

**Ukraine****“TH IEK.UKR” LLC**

ul. Kievskaya , 6 V, Vishnyovoe, 08132  
Tel.: +38 (044) 536-99-00  
info@iek.com.ua; www.iek.ua

**Страны Евросоюза**  
**Латвийская Республика**

**ООО «ИЭК Балтия»**  
LV-1004, г. Рига,  
ул. Биекенсалас, 6  
Тел.: +371 (2) 934-60-30  
iek-baltija@inbox.lv; www.iek.ru

**Республика Беларусь**  
**ООО «ИЭК ХОЛДИНГ»**

220025, г. Минск, ул. Шафарнянская, д. 11  
Тел.: + 375 (17) 286-36-29  
iek.by@iek.ru; www.iek.ru

**EU countries**  
**Republic of Latvia**  
**“IEK Baltia” LLC**

ul. Biekensalas, 6,  
Riga, LV-1004  
Tel.: +371 (2) 934-60-30  
iek-baltija@inbox.lv; www.iek.ru

**Republic of Belarus**  
**Ltd. “IEK HOLDING”**

220025, Minsk, ul. Shafarnyanskaya, d. 11  
Tel.: + 375 (17) 286-36-29  
iek.by@iek.ru; www.iek.ru

Дата изготовления/ Manufacturing date \_\_\_\_\_

Штамп технического контроля изготовителя/

QC stamp \_\_\_\_\_

Дата продажи/ Date of sale \_\_\_\_\_

Штамп магазина/ Store stamp \_\_\_\_\_



003



Произведено: Чак Текнолоджи Ко., Лтд.  
№ 18, Шахунг Роуд, Бэйбайсян, Юэцин, 325603, КНР.



CP 26

Made by: Chac Technology Co, Ltd.  
NO.18, Shahong Road, Beibaixiang, Yueqing, 325603, P.R.C.

Импортер:  
ООО «ИНТЕРЭЛЕКТРО»  
Российская Федерация, 690025, Приморский край,  
г. Владивосток, ул. Светланская, д. 9